

第18回 UOZU ミラージュカップジュニアサッカー大会

開催要項

1. 目的 県内外から優秀なチームを招き、大会を通じて少年サッカーの技術向上を図ると共に、各チームとの交流と親睦を深める為。
2. 主催 魚津市サッカー協会
3. 主管 魚津市サッカー協会4種委員会
4. 後援 魚津市教育委員会 財団法人魚津市体育協会
北日本新聞社 富山テレビ放送
5. 協賛 太陽スポーツ
6. 期日 平成23年 7月30日(土) 開会式 13:10 第1試合目 9:00
7月31日(日) 閉会式 14:40 第1試合目 8:30
7. 会場 魚津市桃山陸上競技場・運動広場
8. 参加チーム 24チーム(県外8チーム・県内12チーム・市内4チーム)
9. 参加費 1チーム 10,000円
10. 参加上の注意
 - 1) 小学4年生以下で編成されたチームであること
 - 2) 試合には、常時指導出来る指導者が帯同する事。
 - 3) 各チームの責任者は、参加選手の保護者の同意を得る事。
参加選手は、各チームの責任においてスポーツ障害保険に加入している事。
 - 4) ユニフォームは、異色の物を2着用意する事。
 - 5) (事前に対戦チーム同士で確認をとってください)
 - 6) 取り替え及びアルミポイントスパイクの使用を禁ずる。
 - 7) 7月30日の8時30分から代表者会議を陸上競技場で行います。
各チーム1名の参加を極力お願いします。
11. 経費 運営上の経費は一切主催者側にて負担するが、その他参加に要する経費は、すべて参加者の負担とする。
12. その他 閉会式まで全チーム参加を要望致します。

以上

第18回 UOZU ミラージュカップジュニアサッカー大会

大会要項

1. 試合方法
1日目 3チーム8ブロックに分け予選リーグを行う。
予選リーグの順位に従って、決勝トーナメント、順位リーグの1試合を行う。
2日目 決勝トーナメント、順位リーグを行う。
2. 競技規則
本年度日本サッカー協会競技規則に基づく。(8人制)
競技時間は30分ゲームとする。
インターバルは5分とする。
但し、決勝トーナメント戦、3位リーグの決勝戦において、
勝敗が決しない場合は3人のP・K戦とする。
決勝トーナメントの決勝戦のみ10分ゲームの延長戦を行い、
それでも決しない場合は3人のP・K戦とする。
選手交代は自由な交代とする。
3. 表彰
決勝トーナメント
優勝 賞状 トロフィー メダル(16個) <魚津市サッカー協会>
トロフィー <北日本新聞社>
トロフィー <富山テレビ放送>
準優勝 賞状 メダル(16個) <魚津市サッカー協会>
トロフィー <北日本新聞社>
トロフィー <富山テレビ放送>
3位 賞状 メダル(16個) <魚津市サッカー協会>
トロフィー <北日本新聞社>
トロフィー <富山テレビ放送>
敢闘賞 トロフィー <魚津市サッカー協会>
ファイト賞トロフィー <魚津市サッカー協会>
努力賞 トロフィー <魚津市サッカー協会>
優秀選手賞 参加チームより1名 <魚津市サッカー協会>
4. その他
 - ・ 審判の協力をお願いします。(審判服の着用をお願いします)
 - ・ 審判は2人制といたします。
 - ・ 芝生への考慮のため審判員の方はトレーニングシューズの着用をお願いします
 - ・ ごみは各チームで責任を持って処分してください。
 - ・ 気象状況により飲水タイムを設けます。
 - ・ 県外チームのテントは大会本部にて用意します。

試合スケジュール

		Aコート				Bコート					
時刻		対戦相手	主審	副審	対戦相手	主審	副審				
7月30日(土)	8:30 - 8:45	代表者会議(陸上競技場)									
	9:00 - 9:35	ヴィテス滑川	経田	アマレーラ	成美	神通	Tボレアール	FC RICE	FCひがし		
	9:40 - 10:15	京都長岡	アマレーラ	ヴィテス滑川	経田	EXE90	FC RICE	神通	Tボレアール		
	10:20 - 10:55	セレッソ	ヴィテス滑川	京都長岡	アマレーラ	J's avance	神通	EXE90	FC RICE		
	11:00 - 11:35	京都長岡	成美	セレッソ	ヴィテス滑川	EXE90	FCひがし	J's avance	神通		
	11:40 - 12:15	セレッソ	経田	成美	京都長岡	J's avance	Tボレアール	FCひがし	EXE90		
	12:20 - 12:55	アマレーラ	成美	経田	セレッソ	FC RICE	FCひがし	Tボレアール	J's avance		
	13:10 - 13:40	開会式									
	14:00 - 14:35	1	A3位	B3位	B1位	A2位	2	C3位	D3位	D1位	C2位
	14:40 - 15:15	5	A1位	B2位	A3位	B3位	6	C1位	D2位	C3位	D3位
15:20 - 15:55	9	B1位	A2位	A1位	B2位	10	D1位	C2位	C1位	D2位	
7月31日(日)	8:30 - 9:05	13	A3位	C3位	9勝	9負	14	B3位	D3位	10勝	10負
	9:10 - 9:45	17	5負	6負	13勝	13負	18	7負	8負	14勝	14負
	9:50 - 10:25	21	5勝	6勝	17勝	18負	22	7勝	8勝	18勝	18負
	10:30 - 11:05	25	A3位	D3位	21勝	21負	26	B3位	C3位	22勝	22負
	11:10 - 11:45	29	17勝	18勝	25勝	25負	30	19勝	20勝	26勝	26負
	11:50 - 12:25	33	21勝	22勝	29勝	29負	34	23勝	24勝	30勝	30負
	12:30 - 13:05	37	X1位	Y1位	33勝	33負	38	X2位	Y2位	34勝	34負
	13:10 - 13:45	41	29勝	30勝	37勝	37負	42	29負	30負	38勝	38負
	13:50 - 14:25	45	33勝	34勝	本部	本部	46	33負	34負	本部	本部
	14:40	開会式									

試合スケジュール

Cコート

Dコート

時刻	
8:30	8:45
9:00	9:35
9:40	10:15
10:20	10:55
11:00	11:35
11:40	12:15
12:20	12:55
13:10	13:40
14:00	14:35
14:40	15:15
15:20	15:55

対戦相手		主審	副審	対戦相手		主審	副審		
代表者会議（陸上競技場）									
ヴァリエンテ富山	バリュールヨ	速星	富山中央	富山北FC	スペランザ	TOMARI	HAFEN		
内灘町	速星	ヴァリエンテ富山	バリュールヨ	糸魚川	TOMARI	富山北FC	スペランザ		
小針レオレオ	ヴァリエンテ富山	内灘町	速星	頸北リベルタ	富山北FC	糸魚川	TOMARI		
内灘町	富山中央	小針レオレオ	ヴァリエンテ富山	糸魚川	HAFEN	頸北リベルタ	富山北FC		
小針レオレオ	バリュールヨ	富山中央	内灘町	頸北リベルタ	スペランザ	HAFEN	糸魚川		
速星	富山中央	バリュールヨ	小針レオレオ	TOMARI	HAFEN	スペランザ	頸北リベルタ		
開会式									
3	E 3位	F 3位	F 1位	E 2位	4	G 3位	H 3位	H 1位	G 2位
7	E 1位	F 2位	E 3位	F 3位	8	G 1位	H 2位	G 3位	H 3位
11	F 1位	E 2位	E 1位	F 2位	12	H 1位	G 2位	G 1位	H 2位

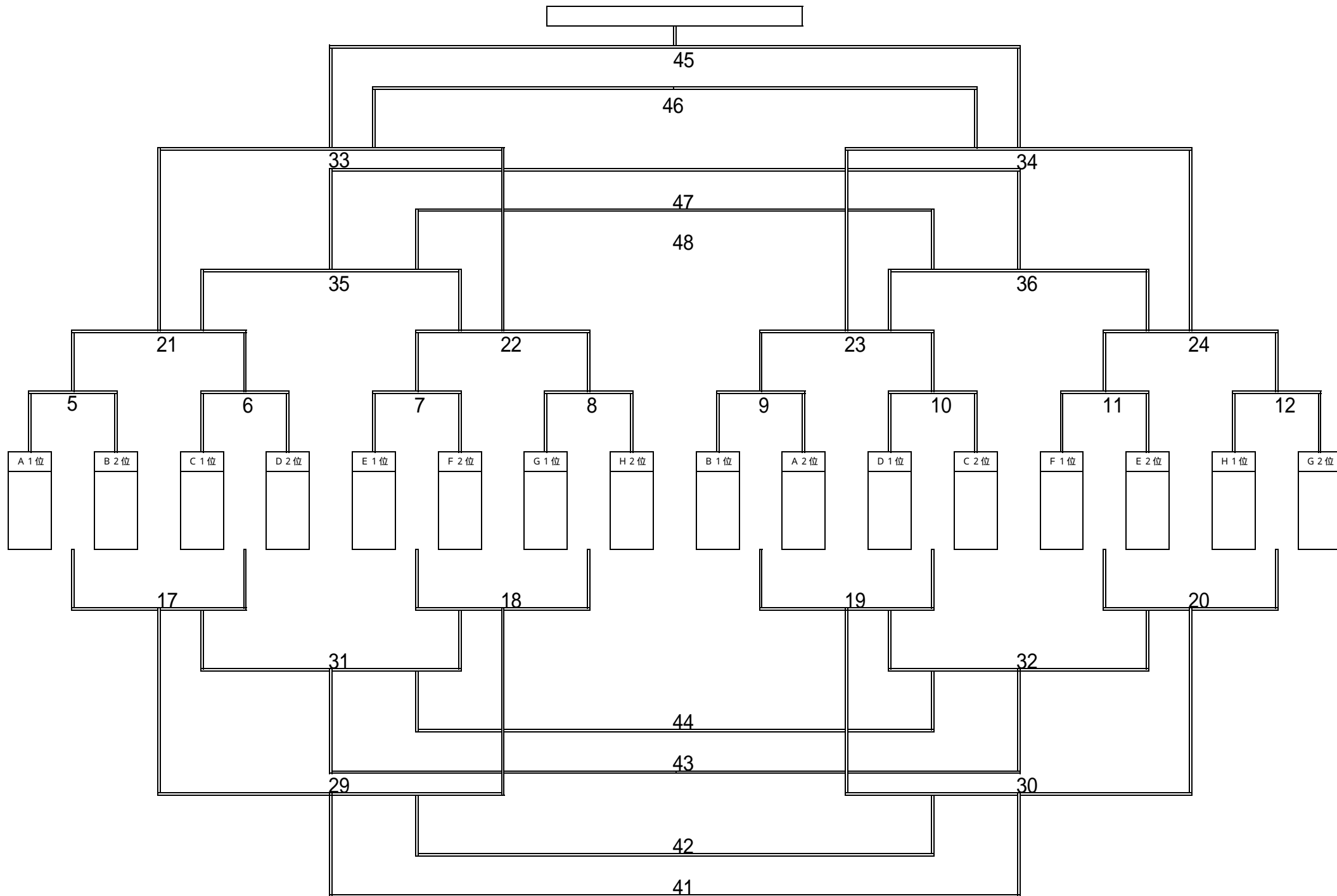
7月30日（土）

9:00	9:35
9:40	10:15
10:20	10:55
11:00	11:35
11:40	12:15
12:20	12:55
13:00	13:35
13:40	14:10
14:15	14:50
15:00	

15	E 3位	G 3位	11勝	11負	16	F 3位	H 3位	12勝	12負
19	9負	10負	15勝	15負	20	11負	12負	16勝	16負け
23	9勝	10勝	19勝	19負	24	11勝	12勝	20勝	20負
27	E 3位	H 3位	23勝	23負	28	F 3位	G 3位	24勝	24負
31	17負	18負	27勝	27負	32	19負	20負	28勝	28負
35	21負	22負	31勝	31負	36	23負	24負	32勝	32負
39	X 3位	Y 3位	35勝	35負	40	X 4位	Y 4位	36勝	36負
43	31勝	32勝	39勝	39負	44	31負	32負	40勝	40負
47	35勝	36勝	43勝	43負	48	35負	36負	44勝	44負
開会式									

7月31日（日）

第18回 UOZU ミラージュカップジュニアサッカー大会 決勝トーナメント



3 位 リ ー グ 戦 & 順 位 決 定 戦

順位リーグXブロック

	A 3 位	B 3 位	C 3 位	D 3 位	勝数	負数	分数	勝点	得点	失点	得失点	順位
チーム名												

順位リーグYブロック

	E 3 位	F 3 位	G 3 位	H 3 位	勝数	負数	分数	勝点	得点	失点	得失点	順位
チーム名												

努力賞

